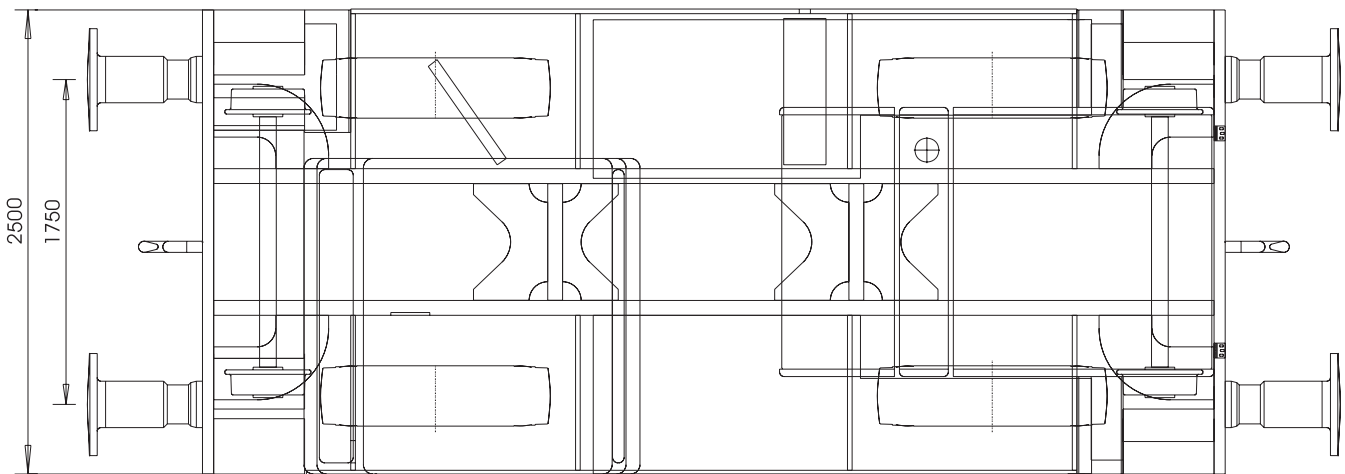
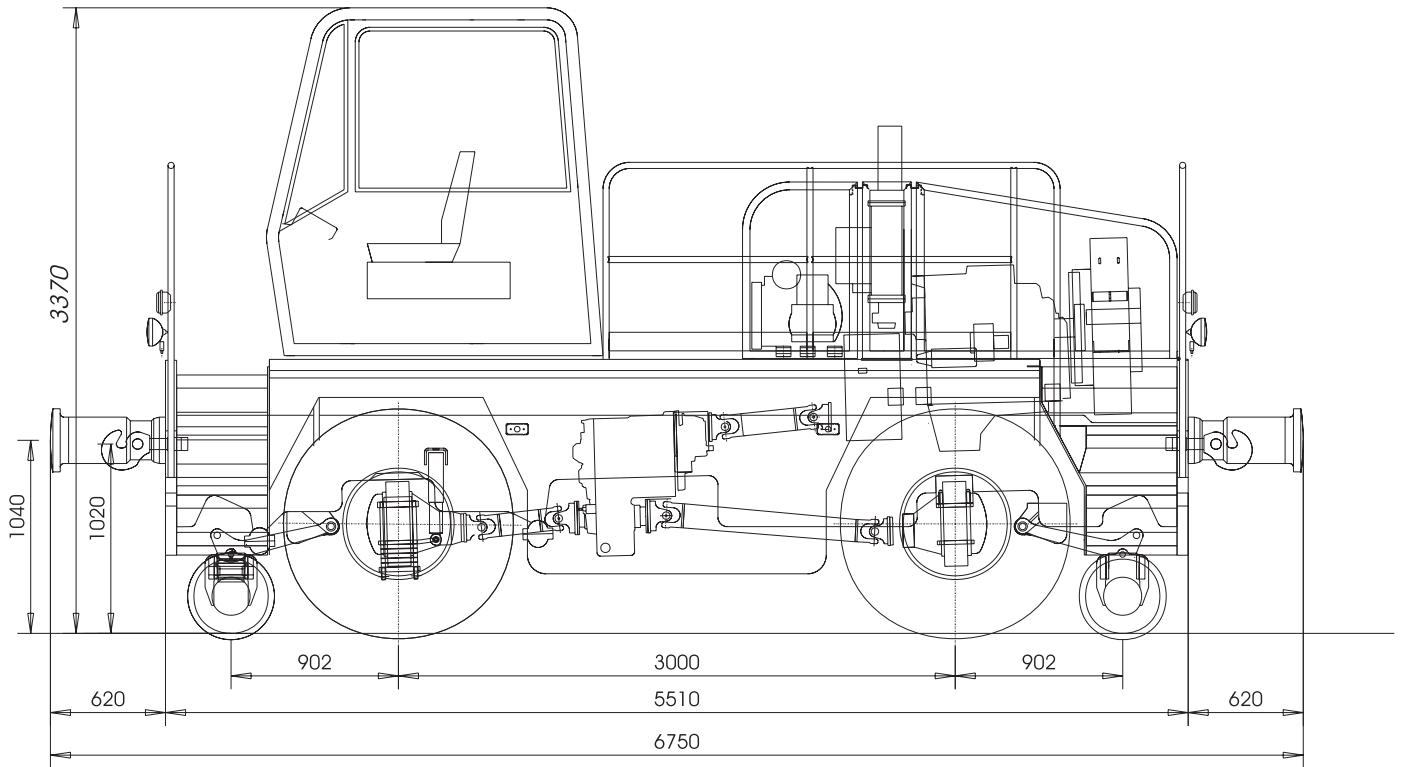




VEHICULE RAIL-ROUTE TYPE RR1644/4x4



CONFIGURATION

- 4 roues motrices
- Système anti-dérapant

MESURES

- Longueur hors tampons: 6.750 mm
- Longueur sans tampons: 5.510 mm
- Largeur: 2.500 mm
- Hauteur avec cabine: 3.370 mm
- Empattement (route): 3.000 mm
- Empattement (rail): 4.804 mm

RAYON DE BRAQUAGE

- 2 roues directrices: ± 13.600 mm
- 4 roues directrices: ± 6.800 mm

GARDE AU SOL

- ± 350 mm sous les ponts
- ± 230 mm sous les essieux de guidage

POIDS

- 16.000 kg (modèle standard sans options)

VITESSES MAXIMALES

- 1^{ère} vitesse: 6 km/h
- 2^{ème} vitesse: 13 km/h
- 3^{ème} vitesse: 30 km/h

EFFORT AU CROCHET

- 8.500 daN
(Effort continu;
adhérence = 0,7)
- Voie en ligne et sèche
(adhérence = 0,7)
Charge maximum (plat):
ca. 1.700 t
Charge maximum (1 ‰ inclinaison):
ca. 1.410 t
Charge maximum (3 ‰ inclinaison):
ca. 1.060 t
- Voie en ligne et humide
(adhérence = 0,45)
Charge maximum (plat):
ca. 1.180 t
Charge maximum (1 ‰ inclinaison):
ca. 980 t
Charge maximum (3 ‰ inclinaison):
ca. 730 t

CHASSIS

- Tout acier mécano-soudé
- Formé par deux longerons en acier, réunis par des traverses.
- Zone avant et arrière renforcée pour résister aux forces suivantes sur les crochets et tampons:
 - 100.000 daN charge symétrique sur les tampons
 - 25.000 daN charge diagonale sur les tampons
 - 100.000 daN charge de traction
- En avant et en arrière: aux deux faces un crochet intégré dans le châssis

MOTEUR

- Type: Deutz TCD2013 L4 2V
- 4-cylinders en ligne, 4 temps
- Refroidissement: Eau
- Puissance: 129 kW à 2.300 rév/min
- Couple max.: 670 Nm à 1.600 rév/min
- Contenu: 4.764 cm³
- Consommation: 205 gr/KwH
- Emission: pollution minimale: EUROMOT 3

BOITE DE VITESSES

- Type: CLARK-HURTH
- Boîte powershift série 24.000, avec convertisseur de couple
- rapport multiplicateur: 1,82
- 3 vitesses marche avant et 3 vitesses marche arrière

PONT AVANT

- KESSLER, pont moteur, roues directrices

PONT ARRIERE

- KESSLER, pont moteur, roues non directrices

DIRECTION

- Système hydraulique avec valve prioritaire
- Bloqué automatique à la position tout droit en mode rail

SUSPENSION

Avant:

- Ressorts paraboliques
- Deux amortisseurs à double action sans entretien

Arrière:

- Montage direct au châssis

ESSIEUX DE GUIDAGE

- Ensemble de guidage par 4 roues ferroviaires
- pression constante sur les roues ferroviaires
- Stabilisation de la pression hydraulique dans ces vérins par des accumulateurs à grand volume
- Surveillance permanente de la pression sur les roues de guidage
- Détecteurs de déraillement

FREINAGE VEHICULE

- Système pneumatique à double circuit, construit suivant les directives CE
- Freins à tambour
- Compresseur, directement entraîné par le moteur Diesel
- Freins de service : à air comprimé sur roues AV et AR, 2 circuits
- Equipé avec sècheur d'air

FREINS DE SECOURS ET DE STATIONNEMENT

- Cylindres à ressorts accumulateurs d'énergie agissant directement sur l'essieu arrière
- Enclenchant automatiquement en cas de rupture de conduites ou perte de pression

FREINAGE WAGONS

- Compresseur à vis, entraîné hydrostatiquement
- Débit de 1.2 m³ à 10 bar
- 1 x réservoir d'air de 500 l rempli à 10 bar
- Frein d'urgence par robinet d'air sur la conduite du frein automatique (CFA)
- Robinet de mécanicien impulsional

BOYAU A AIR

- 2 x conduite du frein automatique (CFA) van 5,0 bar
- 1 x en avant et 1 x en arrière

ROUES FERROVIAIRES

- Ø 400 mm sur le plan de roulement,
- Ø 465 mm à la couronne
- Suivant UIC 510/2
- Ecartement des rails: 1.435 mm

PNEUS

- Dimensions: 12.00 R24
- Pression: 10 bar

SYSTEME HYDRAULIQUE

- Réservoir de 230 litres
- Système hydraulique pour :
 - Levage et descente des essieux de guidage
 - Direction
 - Entraînement compresseur

SYSTEME DE GASOIL

- Réservoir de 250 litres

SYSTEME ELECTRIQUE

- 24VDC
- 2 batteries 24V 180 Ah
- Alternateur : 24V / 80 A

ECLAIRAGE

- Eclairage pour mode route suivant la code de la route.
- Change automatique de l'éclairage route à l'éclairage pour la voie.
- Pour la circulation sur les voies : 2 lumières blanche et 2 lumières rouge à l'avant et à l'arrière.

CHASSIS

- Avertisseur électrique (Conduite sur la route)
- Avertisseur pneumatique (Conduite sur la voie)
- 1 gyrophare sur le toit de la cabine

ATTELAGE

- Deux attelages (avant et arrière) avec crochets type UIC

TAMPONS

- Quatre tampons (avant et arrière) avec course 105mm, type UIC 526-1 catégorie A

CABINE

- Construction extra renforcée en acier
- Montage au côté gauche du véhicule sur 4 plots élastique
- Une porte tournante au côté droit
- Pare-brise et fenêtre arrière en verre feuilleté
- Essuie-glace électrique sur pare-brise et fenêtre arrière à 3 vitesses.
- Des fenêtres coulissantes sur les 2 côtés
- Chauffage et dégivrage
- Tapis en caoutchouc
- Siège chauffeur suspendu et réglable
- Siège pivotante, rabattable pour le convoyeur
- Visibilité totale sur 360°
- 2 rétroviseurs
- 2 pare-soleil.
- Eclairage intérieur
- Extincteur 5 kg
- Boîte à secours
- Insonorisation, faible niveau sonore dans la cabine, < 78 dB (A)
- Hauteur interne de la cabine : 1.630 mm

CONTRÔLE-COMMANDE

- Système de contrôle-commande modulaire. Contrôle et commande le déroulement fonctionnel des activités du véhicule.

PEINTURE

- Un washprimer transparent à 2 composants à l'action mordante à la fois passivante sur les matières premières après sablage.
- Primer surfacer antirouille garnissant à deux composants à base de résine epoxy-acrylique.
- Peinture de finition à deux composants à base d'acrylique ayant une excellente résistance aux intempéries.
- Zone avant et arrière : rayé de noir - jaune
- Cabine: couleur selon choix du client
- Carrosserie & châssis: couleur selon choix du client

OPTIONS

1. Sièges pivotants et commande double pour conduite en marche avant et arrière sans tourner la tête
2. Attelage automatique type BSI/Scharfenberg
3. Remplissage pneus avec polyuréthane
4. Roues arrière directrices avec possibilité de rouler en marche « coordonné » et marche « crabe »
5. Conditionnement d'air dans la cabine
6. Pare-brise et vitre arrière chauffés
7. Radiocommande

Autre options à demande.

MOL CY NV

Diksmuidesteeweg 63

B-8830 Hooglede

BELGIUM

Tél. : +32 (0)51 / 70.16.81

Fax : +32 (0)51 / 70.30.38

E-mail : info@molcy.com