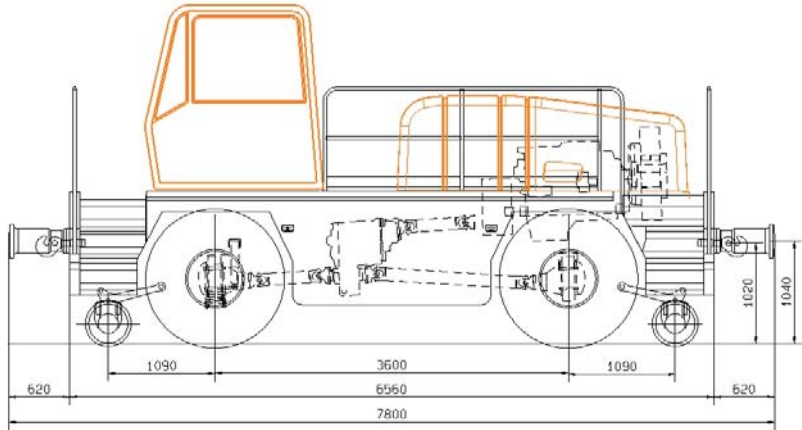




VEHICULE RAIL ROUTE RR3044 / 4x4



l'utilisation sur la voie

- Pression constante sur les roues ferroviaires
- Stabilisation de la pression hydraulique dans ces vérins par des accumulateurs à grand volume
- Surveillance permanente de la pression sur le système de guidage
- Aide optique sur chaque essieu pour l'enraillement
- Eclairage sur chaque essieu pour l'enraillement

FREINS

Système pneumatique à double circuit, construit suivant les directives CE

- Freins à tambour
- Compresseur spécifique, directement entraîné par le moteur diesel
- Freins de service: à air comprimé sur roues avant et arrière

FREINS DE SECOURS et DE STATIONNEMENT

Cylindres à ressorts accumulateurs d'énergie agissant directement sur l'essieu arrière. Enclenchant automatiquement en cas de rupture de conduites ou perte de pression.

FREINS DE WAGONS

- Compresseur à vis avec capacité de 2,3m³ à 10 bar. Le nombre de tours du compresseur sont indépendants du nombre de tours du moteur
- Réservoir d'air: 800L à 10 bar
- Robinet de mécanicien à impulsion prévu des fonctions suivantes:
 - * Première dépression
 - * Desserrage automatique à une pression de ca 4.8 bar
 - * Fonction neutre
 - * Surpression, augmenter la pression avec 0,4 au-dessus de la pression nominale
 - * Remplissage automatique jusqu'à une pression de ca. 3 bar
- Frein d'urgence par robinet d'air sur la conduite du frein automatique

RAYON DE BRAQUAGE

- 2 roues directrices ±15 600mm
- 4 roues directrices ± 7 800mm (si installé)

RAYON DE COURBURE

- Rayon de courbure minimum ≤ 100m

POIDS

- Modèle standard sans options 30.000kg

VITESSES MAXIMALES

- 1^{ère} vitesse 7 km/h
- 2^{ème} vitesse 14 km/h
- 3^{ème} vitesse 25 km/h
- 4^{ème} vitesse 30 km/h

EFFORT AU CROCHET

15.750 daN

Calculé avec adhérence = 0,7 et 25% du poids sur les roues de guidage

CHASSIS

Chassis complètement soudé, construction robuste en acier.

Le véhicule présente aux quatre coins une place debout pour l'agent du triage transporté et des marches en exécution anti-dérapant équipé avec des poignées et garde-corps.

Partout des platelages anti-dérapant et démontables.

MOTEUR

- 6-cylindres moteur diesel, Turbo Intercooled
- Marque **DEUTZ**

- Type TCD 2013 L06 4V
- Refroidissement Eau
- Puissance 227 kW @ 2 300U/min
- Couple 1 249 Nm @ 1 600U/min
- Cylindrée 7 150 cm³
- Emission EUROMOT 3

BOITE DE VITESSES

Boite powershift automatic avec convertisseur de couple

- Marque **CLARK-HURTH**
- Type 36 000
- Rapport multiplicateur 1,82
- Rapports 4 avant & arrière

ESSIEUX MOTEURS

KESSLER, pont moteur

Double réduction, avec réduction planétaire dans les extrémités
Blocage différentiel

DIRECTION

Système hydraulique avec valve prioritaire.
Direction bloqué à la position tout droit en mode rail

SUSPENSION

Avant

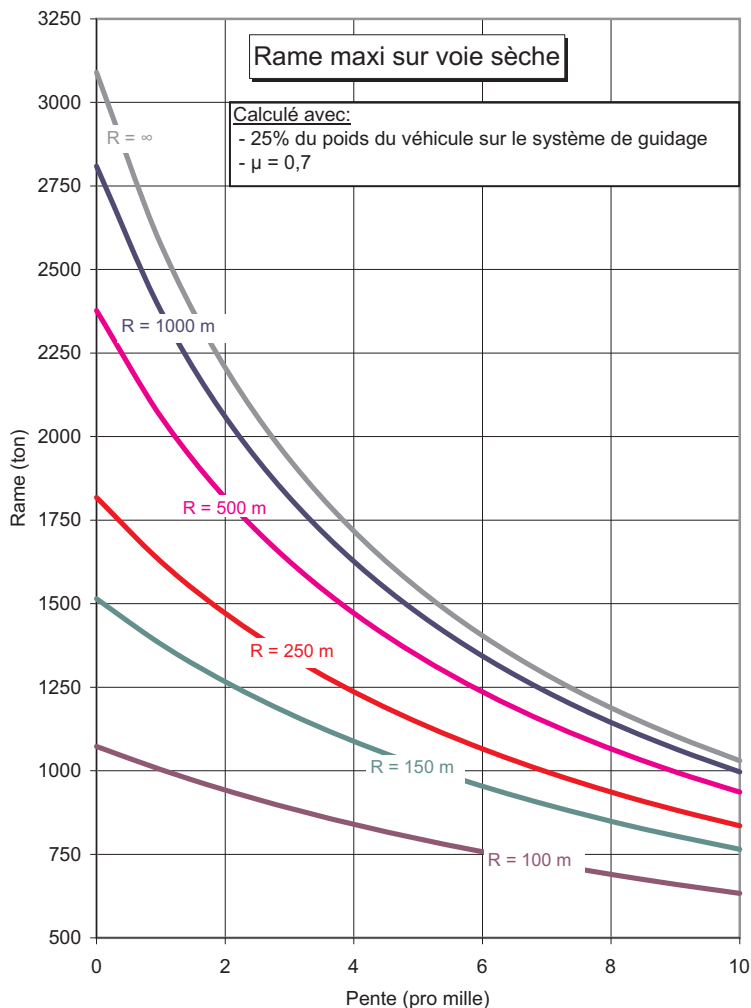
Ressorts paraboliques
Deux amortisseurs à double action
Sans maintenance

Arrière:

Montage direct au châssis

GUIDAGE

Roues ferroviaires qui descendent hydrauliquement pour le guidage lors de



PNEUS

Taille 14.00 R24
Pression de gonflage 10 bar

CAPACITES

Réservoir d'huile 230 L
Réservoir de carburant 450 L

SYSTEME ELECTRIQUE

Courant de bord 24VDC

ECLAIRAGE

Mode route

Suivant le code de la route

Mode rail

- Feux de signalisation avec des feux blancs et rouges à chaque extrémité
- Inversion automatique suivant le sens de marche

Change automatique de l'éclairage - route de l'éclairage pour la voie

Mode radiocommande

- Feux clignotant sur le toit de la cabine
- Eclairage des marchepieds aux quatre coins.

ATTELAGE

A chaque extrémité un crochet type UIC

TAMPONS

A chaque extrémité deux tampons avec course 105mm, type UIC.

CABINE

Cabine largement dimensionnée, isolé contre le bruit, vitrage partout pour une vue complète

POSTE DE CONDUITE

Ergonomie des éléments de commande pour l'utilisation sur la route et la voie

CONTROLE COMMANDE

Système de contrôle-commande modulaire. Contrôle et commande le déroulement fonctionnel des activités du véhicule. Ecran pour le diagnostic et les codes d'erreur dans le poste de conduite.

SYSTEMES D'AVERTISSEMENT

- 1 avertisseur électrique (mode route)
- 1 avertisseur pneumatique (mode rail)
- 1 gyrophare sur le toit de la cabine

SYSTEMES DE SECURITE

- Coupure automatique du moteur en cas d'élévation anormale de la température d'eau ou de la baisse de pression d'huile
- Avant que le véhicule peut se mettre en marche, une demande de permission est nécessaire
- 4 boutons d'arrêt d'urgence, un à chaque extrémité du véhicule
- Vigilance

SYSTEME ANTIPATINAGE

Au moment d'un patinage, la puissance du moteur est automatiquement réduite jusqu'à ce que le patinage s'arrête. Ainsi, le véhicule s'adapte indépendamment du chauffeur, aux conditions de temps et de charge

OPTIONS

- Direction toutes roues, avec la possibilité de rouler 'roues directrices avant', 'quatre roues directrices' et 'mode crabe'
- Système airconditionné dans la cabine
- Pare-brise et vitre arrière chauffés
- Rétroviseurs chauffés
- Feux de travail sur attelage avant et arrière
- Attelage automatique type MOL
- Attelage automatique type BSI/Scharfenberg
- Sècheur d'air pour système de freins de wagons
- Radiocommande
- Pneus remplis avec du polyuréthane
- Roue de secours
- Préchauffage électrique du moteur alimenté par câble externe.
- Boyau 10 bar avant et arrière

Dans l'intérêt du développement de nos produits, nous nous réservons le droit de faire de modifier les spécifications

MOL CY NV
DIKSMUIDESTEENWEG 63
8830 HOOGLÉDE - BELGIUM

T +32 (0)51 70 16 81
F +32 (0)51 70 30 38

info@molcy.com
www.molcy.com

Distributeur: